



МОДУЛЬНЫЕ СИСТЕМЫ ТОПЛИВОПОДГОТОВКИ



Модульные системы топливоподготовки, производства ООО «ПРОМТЕХНОЛОГИИ» по ПБРМ.362433.0001 ТУ. Предназначены для работы с разными видами топлива для подготовки и подачи на ДВС суммарной мощностью до 60 мВт.

Подогрев, охлаждение и другие необходимые функции объединены в одном модуле, управление которым осуществляется от локальной панели управления.

Функции системы подготовки топлива:

- линейное регулирование вязкости и температуры
- плавный автоматический переход на другой вид топлива независимо от нагрузки на двигатель
- жёсткий контроль вязкости при переходе на дистилляты и обратно
- смешивание топлива на борту (расчёт параметров, создание требуемой смеси, переход на другое топливо)
- частотное управление подающими топливными насосами
- контроль реального потребления топлива двигателем
- полностью интегрированная конструкция, средства автоматизации и управления

Модульные системы поставляются со свидетельством Российского Морского Регистра Судоходства и выпиской из реестра российской промышленной продукции в соответствии с требованиями постановления Правительства Российской Федерации от 17.07.2015 № 719.

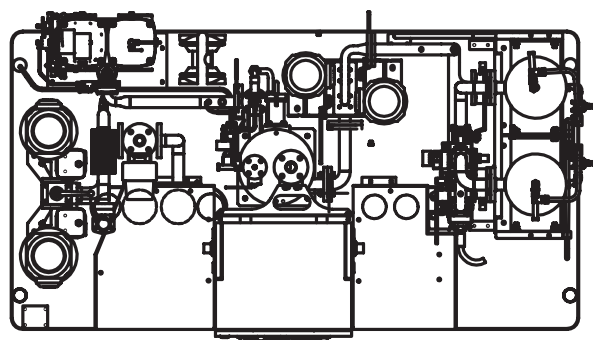
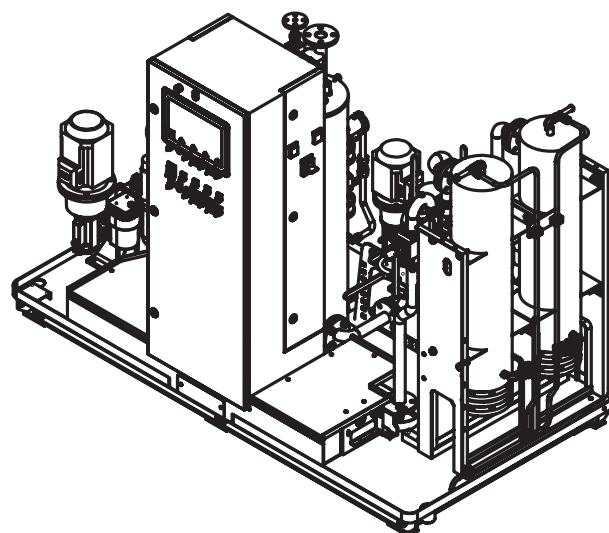
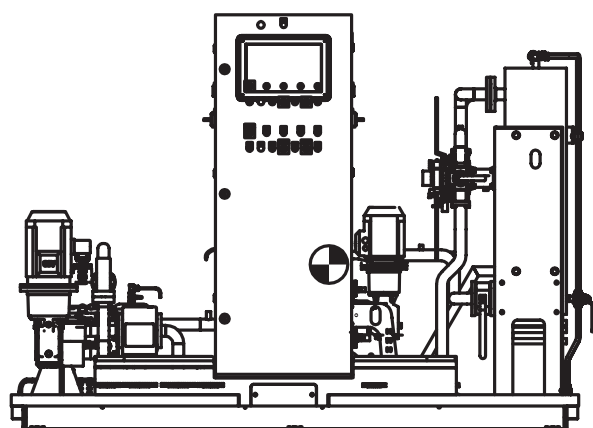
Основное оборудование (стандартная комплектация):

- подающие насосы контура низкого давления
- топливные фильтры
- датчик расхода
- смесительная колонна с функцией деаэрации
- циркуляционные насосы высокого давления
- подогреватели топлива (паровые, электрические, термальные)
- датчик вязкости
- шкаф управления



ПРОМТЕХНОЛОГИИ

INDUSTRIAL TECHNOLOGIES



Макс. производительность, м ³ /час	от 1 до 40
Тип греющей среды	пар / термальная жидкость / электричество
Фильтр тонкой очистки	горячая или холодная сторона
Напряжение, В	3-х фазное, 400...690
Частота, Гц	50/60
Расчетное давление топлива, бар	15
Расчетная температура топлива, °С	150
Длина, мм	2300...4300
Ширина, мм	1200...1400

📞 КОНТАКТЫ

✉ e-mail: info@promtech-group.ru

📠 факс: +7 (495) 221-05-50, доб. 2095

🌐 www.promtech-group.ru



📍 ОФИСЫ

МОСКВА
117638, г. Москва,
ул. Одесская, д. 2,
башня «С», 7 этаж.
Тел.: +7 (495) 645-00-71.

САНКТ-ПЕТЕРБУРГ
191119, г. Санкт-Петербург,
ул. Боровая, д. 32,
БЦ «Стелс», 6 этаж, офис 611.
Тел.: +7 (812) 334-90-50.



🏭 ПРОИЗВОДСТВА

САНКТ-ПЕТЕРБУРГ
193091, г. Санкт-Петербург,
Октябрьская наб., д. 6В.

ЯРОСЛАВЛЬ
150044, г. Ярославль,
2-й Промышленный проезд,
д. 11, лит. В, пом. 1.

ВЫБОРГ
188800, Ленинградская обл., Выборгский район,
г. Выборг, ул. Рубероидная, д. 27.