



Кожухотрубные теплообменные аппараты



Кожухотрубные теплообменные аппараты производства ООО «ПРОМТЕХНОЛОГИИ», поставляемые по ПБРМ.362415.0001 ТУ, изготавливаются из высококачественных материалов и применяются для подогрева/охлаждения различных сред.

Конструкция состоит из кожуха, U-образных трубок малого диаметра из углеродистой стали или медно-никелевого сплава (CuNi), или прямых медно-никелевых трубок, плавающей трубной решетки с внешним уплотнением для компенсации теплового расширения (в зависимости от модели). Теплообменные аппараты с материалом труб CuNi обладают повышенной устойчивостью к воздействию морской воды.

Применение:

- подогрев масла и топлива для главных и вспомогательных двигателей судна, топочных устройств котлов и сепараторов
- подогрев воды
- конденсация пара
- охлаждение дренажа
- охлаждение масла
- подогрев моющей жидкости для мойки танков
- подогрев или охлаждение термальной жидкости

Дополнительные опции:

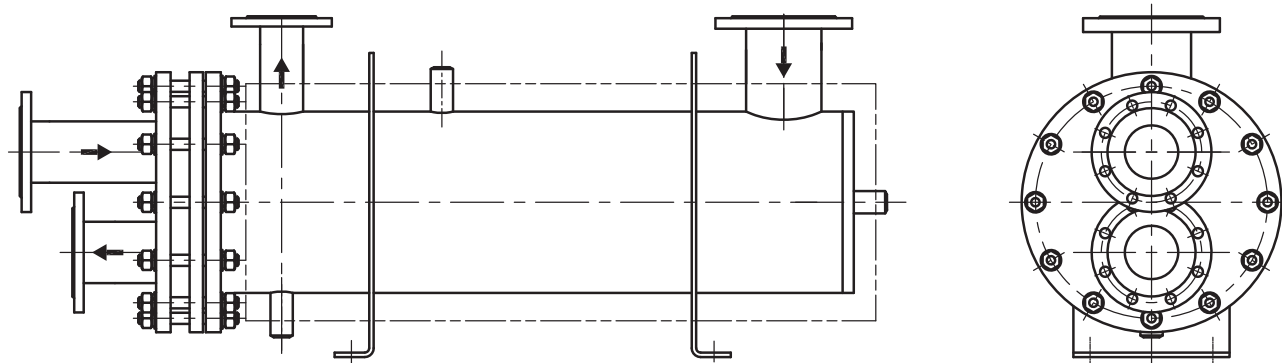
- клапаны
- оборудование для контроля
- оборудование для регулирования

Теплообменные аппараты поставляются со свидетельством Российского Морского Регистра Судоходства и выпиской из Реестра российской промышленной продукции в соответствии с требованиями постановления Правительства Российской Федерации от 17.07.2015 № 719.



ПРОМТЕХНОЛОГИИ

INDUSTRIAL TECHNOLOGIES



МС, МХ

Тип	МХ	МС
Конструкция	U-образные трубы	U-образные трубы
Применение	Нагрев / охлаждение масла или других жидкостей с помощью пара или термальной жидкости	Сброс пара / охлаждение конденсата / охлаждение масла или других жидкостей с помощью морской воды
Мощности/ Производительность	10...5000 кВт	10...5000 кВт
Давление расчетное:	16 бар	16 бар
Монтажное положение	Горизонтальное Вертикальное	Горизонтальное Вертикальное
Материалы	Трубы: углеродистая сталь Кожух: углеродистая сталь	Трубы: медно-никелевый сплав (CuNi) Кожух: углеродистая сталь

КОНТАКТЫ

e-mail: info@promtech-group.ru

факс: +7 (495) 221-05-50, доб. 2095

www.promtech-group.ru



ОФИСЫ

МОСКВА
117638, г. Москва,
ул. Одесская, д. 2,
башня «С», 7 этаж.
Тел.: +7 (495) 645-00-71.

САНКТ-ПЕТЕРБУРГ
191119, г. Санкт-Петербург,
ул. Боровая, д. 32,
БЦ «Стелс», 6 этаж, офис 611.
Тел.: +7 (812) 334-90-50.



ПРОИЗВОДСТВА

САНКТ-ПЕТЕРБУРГ
193091, г. Санкт-Петербург,
Октябрьская наб., д. 6В.

ЯРОСЛАВЛЬ
150044, г. Ярославль,
2-й Промышленный проезд,
д. 11, лит. В, пом. 1.

ВЫБОРГ
188800, Ленинградская обл., Выборгский район,
г. Выборг, ул. Рубероидная, д. 27.