



ПРОМТЕХНОЛОГИИ

INDUSTRIAL TECHNOLOGIES

Модули сепарационные MIB 503



Модули сепарационные производства ООО «ПРОМТЕХНОЛОГИИ»:

- MIB503 по ПБРМ.326435.0020 ТУ
- ЕММЕ по ПБРМ.326435.0021 ТУ

предназначены для очистки судового дизельного топлива, газойля, смазочного масла, имеют компактную конструкцию и характеризуются малым объемом технического обслуживания. Модуль представляет собой систему пурификации / кларификации, в которой нефтепродукт проходит через сепаратор с целью очистки от твердых частиц и воды, обеспечивая эффективное отделение шлама и минимальные потери очищаемого нефтепродукта.

Модуль сепарационный производится и испытывается под техническим наблюдением Российского Морского Регистра Судоходства (РС).

Модуль поставляется со свидетельством РС и заключением о подтверждении производства промышленной продукции на территории Российской Федерации, выданным в соответствии с постановлением Правительства Российской Федерации от 17.07.2015 № 719.

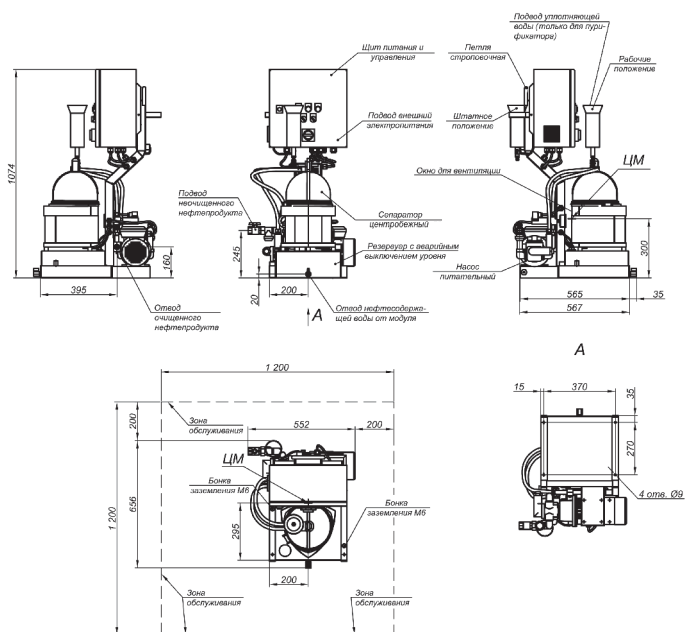
Модуль стандартно состоит из:

- сепаратора центробежного типа (несаморазгружающегося) с электроприводом
- щита управления с комбинированным пускателем и блоком контроля
- питательного насоса с электроприводом
- резервуара с аварийным выключателем уровня
- дополнительного оборудования (трансформатор, подогреватель (электрический, паровой / термальный))
- рамы с бонками заземления для компоновки оборудования

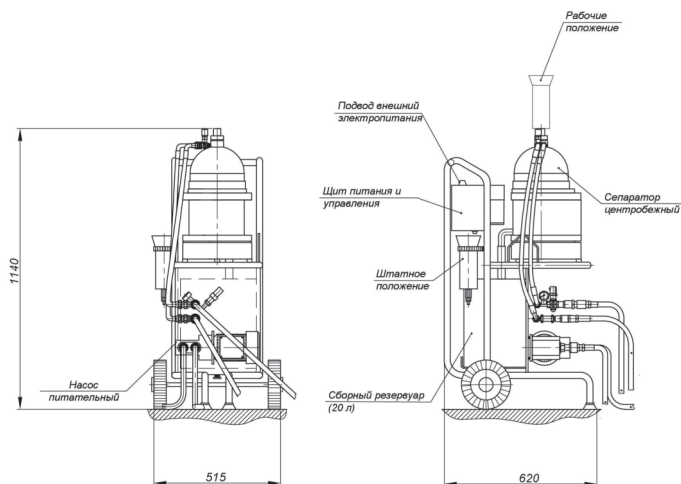


ПРОМТЕХНОЛОГИИ

INDUSTRIAL TECHNOLOGIES



MIB 503



EMME

Тип модуля	Технические условия	Производительность по топливу / смазочному маслу, максимальная, л / ч	Температура сепарации, максимальная, °С	Габаритные размеры (в стандартном исполнении), В x Ш x Г, мм	Масса модуля, не более (зависит от комплектации), кг
MIB 503	ПБРМ.362435.0020 ТУ	1250 / 300	95	1074 x 552 x 656	90
EMME	ПБРМ.326435.0021 ТУ	1000 / 300	95	1140 x 515 x 620	98

КОНТАКТЫ

e-mail: info@promtech-group.ru

факс: +7 (495) 221-05-50, доб. 2095

www.promtech-group.ru



ОФИСЫ

МОСКВА
117638, г. Москва,
ул. Одесская, д. 2,
башня «С», 7 этаж.
Тел.: +7 (495) 645-00-71.

САНКТ-ПЕТЕРБУРГ
191119, г. Санкт-Петербург,
ул. Боровая, д. 32,
БЦ «Стелс», 6 этаж, офис 611.
Тел.: +7 (812) 334-90-50.



ПРОИЗВОДСТВА

САНКТ-ПЕТЕРБУРГ
193091, г. Санкт-Петербург,
Октябрьская наб., д. 6В.

ЯРОСЛАВЛЬ
150044, г. Ярославль,
2-й Промышленный проезд,
д. 11, лит. В, пом. 1.

ВЫБОРГ
188800, Ленинградская обл., Выборгский район,
г. Выборг, ул. Рубероидная, д. 27.