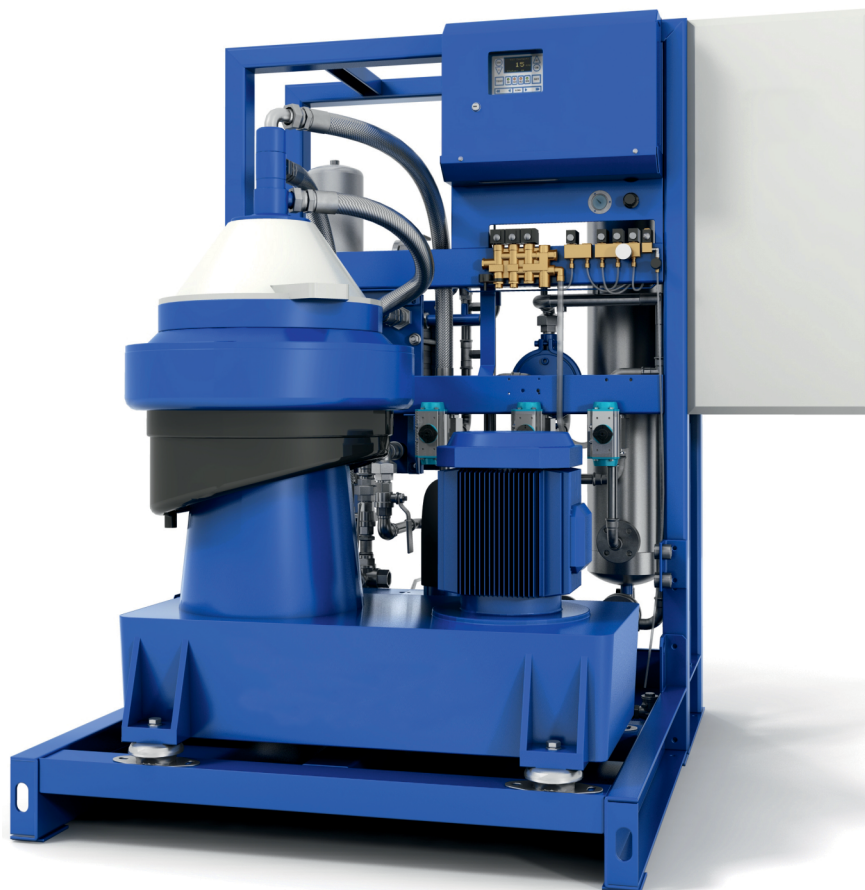




**ПРОМТЕХНОЛОГИИ**

INDUSTRIAL TECHNOLOGIES

# Модули сепарации нефтесодержащих вод центробежного типа



Модули сепарации нефтесодержащих вод центробежного типа (модули СНВ типа РВ) производства ООО «ПРОМТЕХНОЛОГИИ» в соответствии с ПБРМ.362513.0001 ТУ предназначены для высокоэффективной очистки больших объемов трюмной воды как на море, так и на берегу. Компактная модульная система уменьшает уровень загрязняющих элементов в воде до 5...15 ppm.

Модули СНВ типа РВ – полностью автоматизированы и состоят из высокоскоростного центробежного сепаратора, насоса, подогревателя, пульта для управления.

Модули СНВ типа РВ соответствуют резолюции Комитета по защите морской среды, МЕРС.107(49), международной морской организации (ИМО).

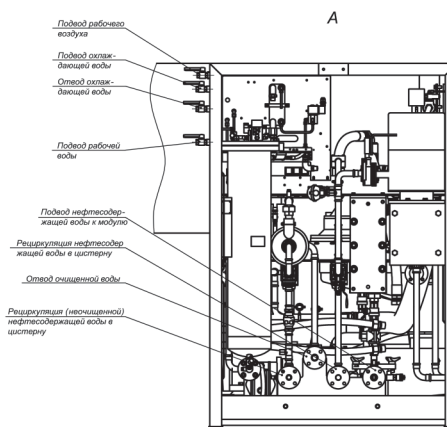
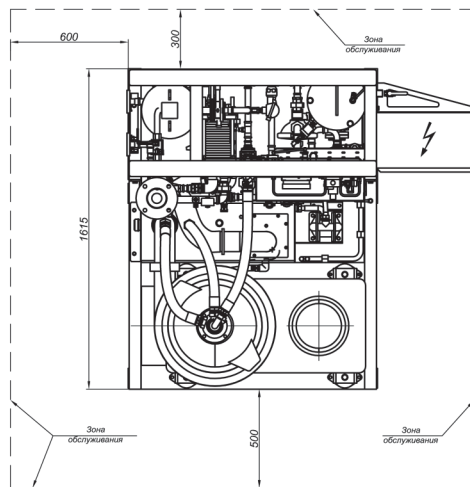
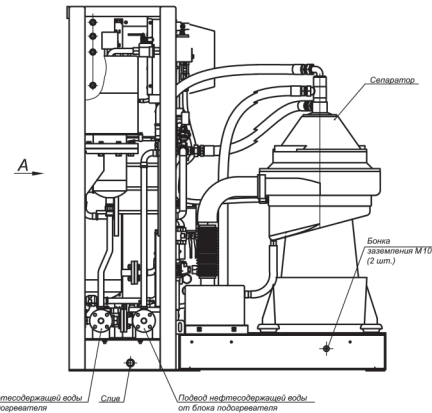
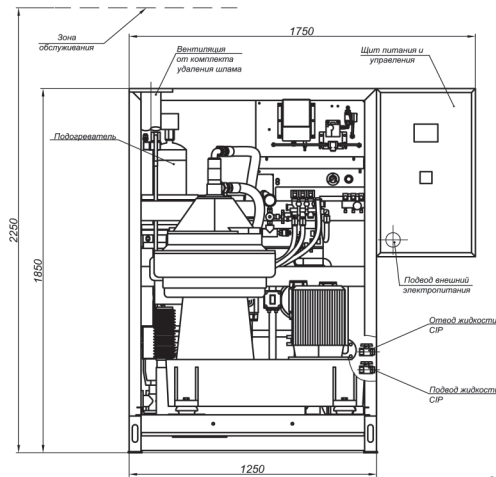
Модули изготавливаются и испытываются под техническим наблюдением Морского Регистра Судоходства (РС). Модули СНВ поставляются со свидетельствами РС.

## Преимущества:

- компактные размеры и простота установки и монтажа
- простая интеграция с существующими системами на борту
- простота эксплуатации и автоматизированная система управления и контроля
- снижение эксплуатационных расходов благодаря минимальному техническому обслуживанию, отсутствию потребления химических веществ и отсутствию фильтрующих элементов, которые требуют замены
- снижение объемов отходов, требующих утилизации
- надежная система, работающая непрерывно, независимо от изменений условий на борту: в плохих погодных условиях и даже при сильном шторме

## Модули СНВ типа РВ имеют четыре исполнения:

- базовое (без подогрева обрабатываемой нефтесодержащей воды)
- с электрическим подогревателем (исполнение – 01)
- с паровым подогревателем (исполнение – 02)
- с подогревателем термальной жидкостью (исполнение – 03)



Тип модуля	Технические условия	Производительность, м3/ч	Степень очистки до, ррп	Напряжение, В	Частота, Гц	Габаритные размеры (в стандартном исполнении), ВхШхГ, мм	Масса модуля, не более (зависит от комплектации), кг
PВ-2505	ПБРМ.362513.0001 ТУ	2,5	5	380...690	50/60	1850×1750×1615	1600
PВ-2515		2,5	15				1500
PВ-5005		5,0	5				1600
PВ-5015		5,0	15				1500

**КОНТАКТЫ**

e-mail: [info@promtech-group.ru](mailto:info@promtech-group.ru)

факс: +7 (495) 221-05-50, доб. 2095

[www.promtech-group.ru](http://www.promtech-group.ru)



**ОФИСЫ**

**МОСКВА**  
117638, г. Москва,  
ул. Одесская, д. 2,  
башня «С», 7 этаж.  
Тел.: +7 (495) 645-00-71.

**САНКТ-ПЕТЕРБУРГ**  
191119, г. Санкт-Петербург,  
ул. Боровая, д. 32,  
БЦ «Стелс», 6 этаж, офис 611.  
Тел.: +7 (812) 334-90-50.



**ПРОИЗВОДСТВА**

**САНКТ-ПЕТЕРБУРГ**  
193091, г. Санкт-Петербург,  
Октябрьская наб., д. 6В.

**ЯРОСЛАВЛЬ**  
150044, г. Ярославль,  
2-й Промышленный проезд,  
д. 11, лит. В, пом. 1.

**ВЫБОРГ**  
188800, Ленинградская обл., Выборгский район,  
г. Выборг, ул. Рубероидная, д. 27.