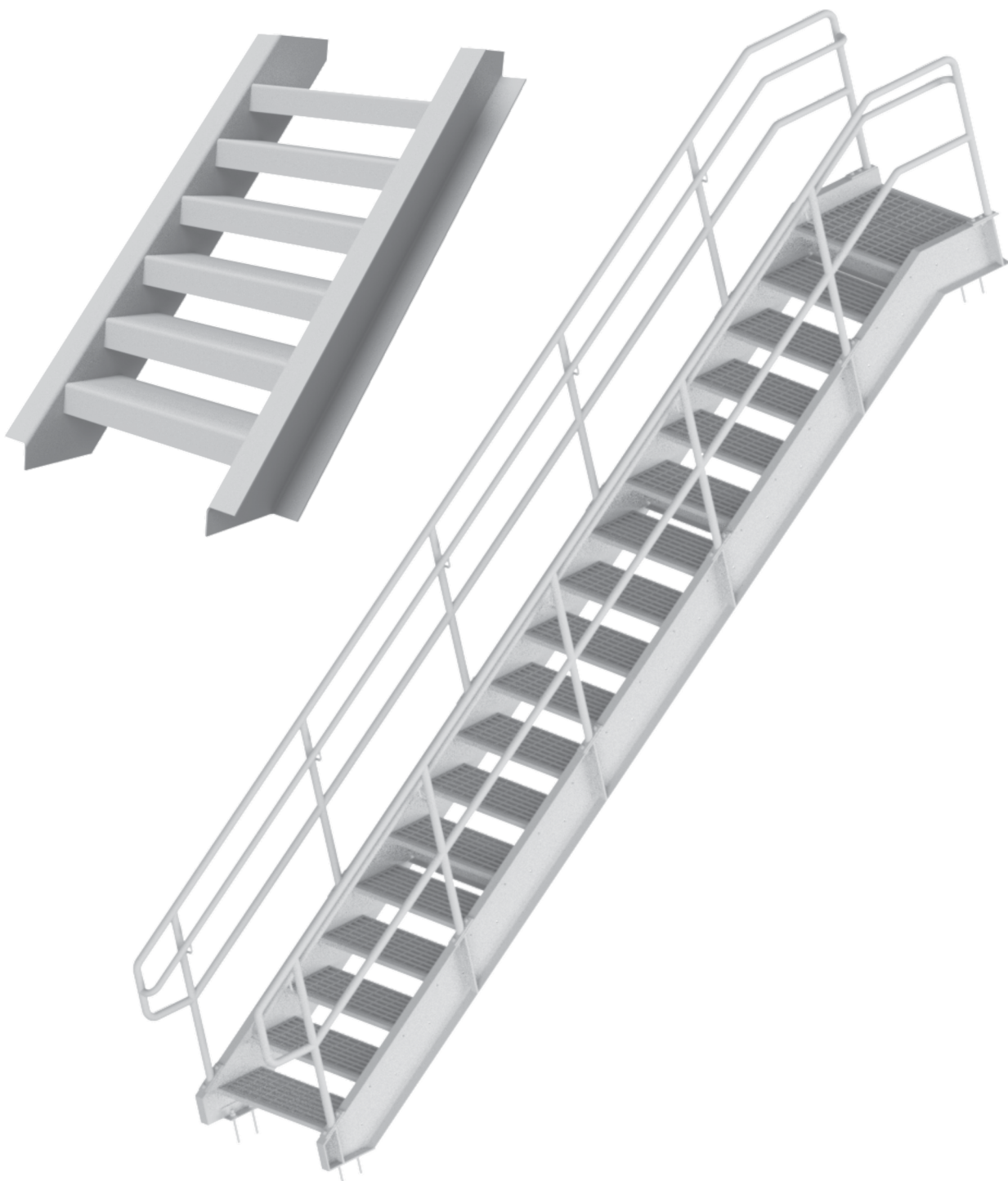




**ПРОМТЕХНОЛОГИИ**

INDUSTRIAL TECHNOLOGIES

# Трапы судовые стационарные



Трапы судовые производства ООО «ПРОМТЕХНОЛОГИИ» соответствуют требованиям ПБРМ.364140.0001 ТУ, ГОСТ 26314 и правилам Российского Морского Регистра Судоходства.

Наклонные и вертикальные судовые стационарные трапы предназначены для установки на надводных судах, кораблях, морских сооружениях, платформах, плавсредствах и т.п.

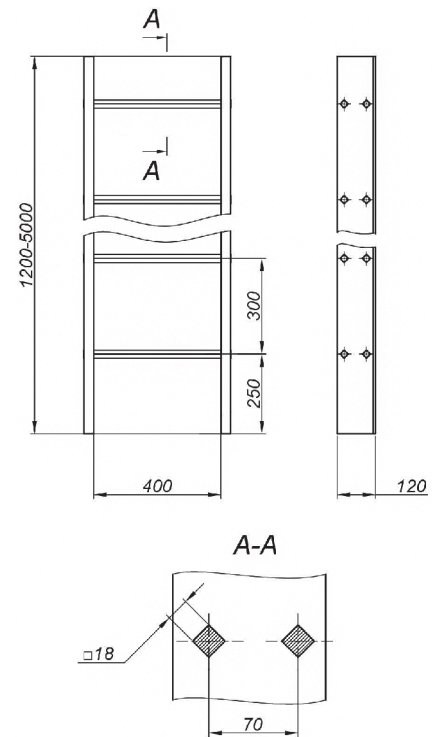
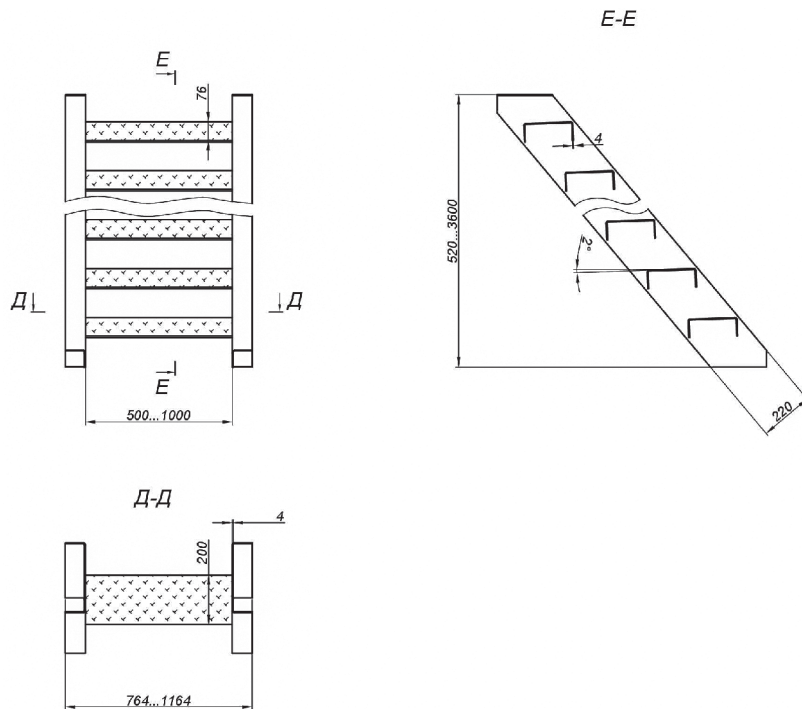
---

Для заказа обращаться на [info@promtech-group.ru](mailto:info@promtech-group.ru)



ТРАП НАКЛОННЫЙ

ТРАП ВЕРТИКАЛЬНЫЙ



Тип	Наименование	Конструкция ступеней	Исполнение*
1	Трап наклонный	Фланцевая	1-ф
		Непрерывная	1-н
		Двухпрутковая	1-дп
		Трехпрутковая	1-тп
		Решетчатая	1-р
2	Трап вертикальный	Однопрутковая	2-п
		Двухпрутковая	2-дп
		Трубчатая	2-т

\* По запросу производим другие варианты исполнений.

**КОНТАКТЫ**

e-mail: [info@promtech-group.ru](mailto:info@promtech-group.ru)

факс: +7 (495) 221-05-50, доб. 2095

[www.promtech-group.ru](http://www.promtech-group.ru)



**ОФИСЫ**

**МОСКВА**  
117638, г. Москва,  
ул. Одесская, д. 2,  
башня «С», 7 этаж.  
Тел.: +7 (495) 645-00-71.

**САНКТ-ПЕТЕРБУРГ**  
191119, г. Санкт-Петербург,  
ул. Боровая, д. 32,  
БЦ «Стелс», 6 этаж, офис 611.  
Тел.: +7 (812) 334-90-50.



**ПРОИЗВОДСТВА**

**САНКТ-ПЕТЕРБУРГ**  
193091, г. Санкт-Петербург,  
Октябрьская наб., д. 6В.

**ЯРОСЛАВЛЬ**  
150044, г. Ярославль,  
2-й Промышленный проезд,  
д. 11, лит. В, пом. 1.

**ВЫБОРГ**  
188800, Ленинградская обл., Выборгский район,  
г. Выборг, ул. Рубероидная, д. 27.