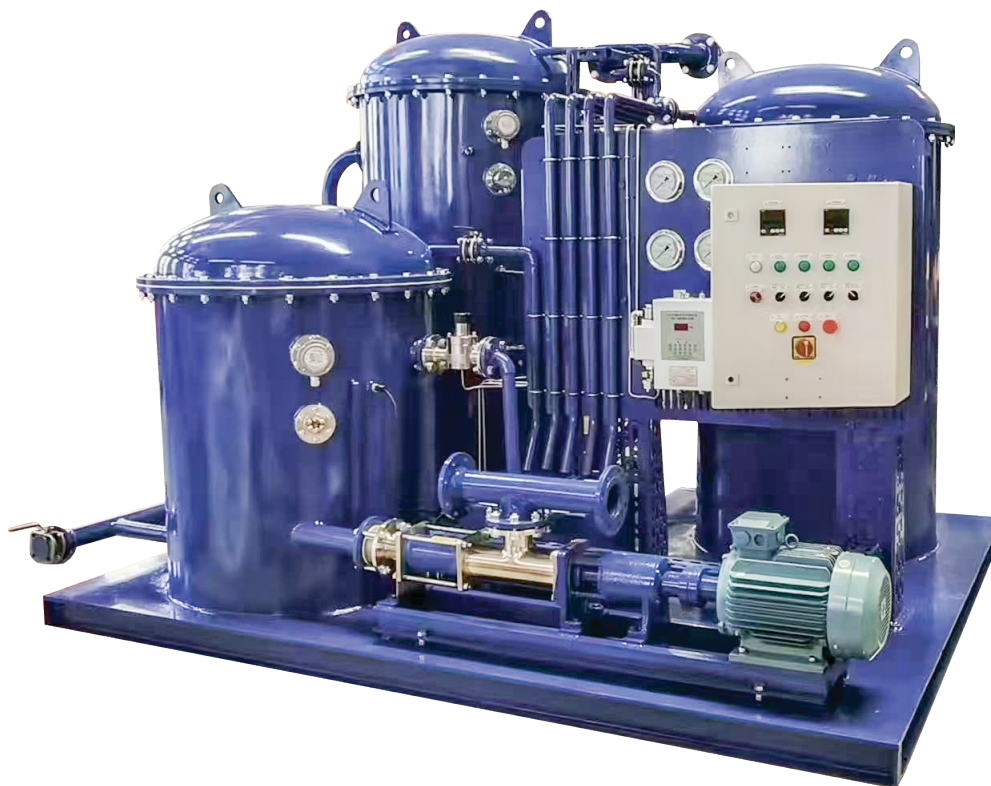




ПРОМТЕХНОЛОГИИ

INDUSTRIAL TECHNOLOGIES

Модули сепарации нефтесодержащих вод типа МРВ



Модули сепарации нефтесодержащих вод типа МРВ производства ООО «ПРОМТЕХНОЛОГИИ», поставляемые по ПБРМ.362513.0002 ТУ, применяются для отделения нефтепродуктов из льяльных вод. Процесс сепарации основан на следующих методах:

- коалесцентное разделение
- грубое фильтрование
- тонкое фильтрование
- адсорбционное разделение

Комплектация:

- блок коалесцирования
- блок эмульгирования
- система управления
- система сигнализации нетесодержащих вод

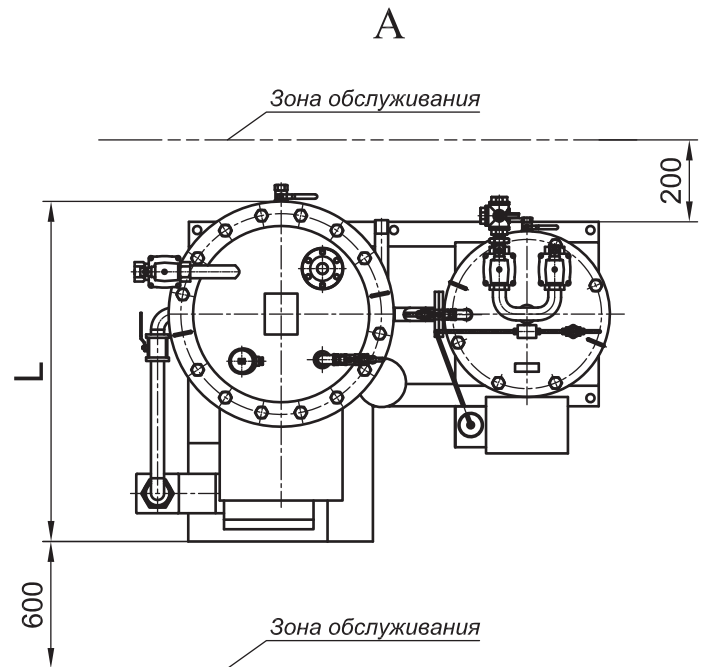
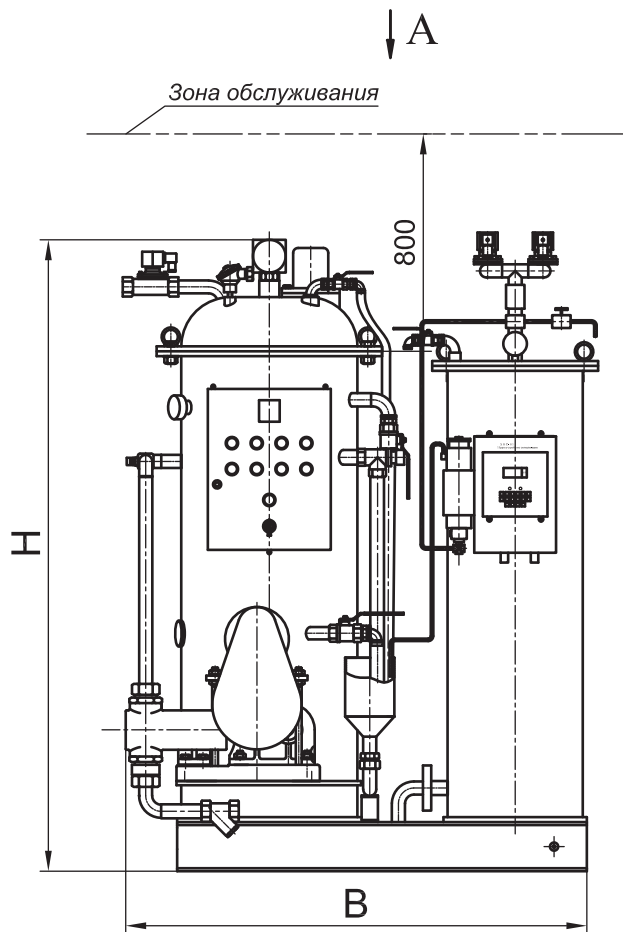
Преимущества:

- надежная и простая в использовании технология
- автоматическая работа, непрерывное измерение содержания нефтепродуктов и регистрация состояния
- простое техническое обслуживание
- смесительная колонна с функцией деаэрации
- доступ к внутренним компонентам модуля сепарации сверху, отсутствует необходимость снятия трубок и арматуры
- низкие эксплуатационные затраты без использования химикатов, гранулированного угля или абсорбентов
- отсутствует необходимость осуществлять обратную промывку (низкое потребление пресной воды)
- компактные размеры и простота монтажа

Содержание нефтепродуктов на сливе 5...15 ppm, в соответствии с МЕРС.107(49).

Модули сепарации нефтесодержащих вод типа МРВ изготавливаются и испытываются под техническим наблюдением Российского Морского Регистра Судоходства.


Модули поставляются со свидетельством РС и заключением о подтверждении производства промышленной продукции на территории Российской Федерации, выданным в соответствии с постановлением Правительства Российской Федерации от 17.07.2015 № 719.



Тип	MPB-0,5	MPB-1	MPB-2	MPB-3	MPB-5	MPB-10
Пропускная способность, м ³ /час	0,5	1,0	2,0	3,0	5,0	10,0
Вес (пустой), кг	227	462	530	900	980	1870
Вес (рабочий), кг	307	762	880	1300	1500	3125
Длина (L), мм	780	850	850	1140	1240	3027
Ширина (B), мм	740	1080	1180	1630	1605	2200
Высота (H), мм	1410	1480	1600	1841	1932	2234


 **КОНТАКТЫ**

 e-mail: info@promtech-group.ru

 факс: +7 (495) 221-05-50, доб. 2095

 www.promtech-group.ru



 **ОФИСЫ**

МОСКВА
117638, г. Москва,
ул. Одесская, д. 2,
башня «С», 7 этаж.
Тел.: +7 (495) 645-00-71.

САНКТ-ПЕТЕРБУРГ
191119, г. Санкт-Петербург,
ул. Боровая, д. 32,
БЦ «Стелс», 6 этаж, офис 611.
Тел.: +7 (812) 334-90-50.



ПРОИЗВОДСТВА

САНКТ-ПЕТЕРБУРГ
193091, г. Санкт-Петербург,
Октябрьская наб., д. 6В.

ЯРОСЛАВЛЬ
150044, г. Ярославль,
2-й Промышленный проезд,
д. 11, лит. В, пом. 1.

ВЫБОРГ
188800, Ленинградская обл., Выборгский район,
г. Выборг, ул. Рубероидная, д. 27.