



**ПРОМТЕХНОЛОГИИ**

INDUSTRIAL TECHNOLOGIES

# Модули сепарационные типа МАВ



**Модули сепарационные типа МАВ производства ООО «ПРОМТЕХНОЛОГИИ» по ПБРМ.362435.0003 ТУ** представляют собой компактное решение для обработки дистиллятного и дизельного топлива, смазочных масел. Модули представляют собой систему purification/clarification, в которой нефтепродукт проходит через центробежный сепаратор с целью очистки от твердых частиц и воды, обеспечивая эффективное отделение шлама и минимальные потери очищаемого нефтепродукта.

**Исполнение:**

- «-00» - базовое (без подогревателя)
- «-01» - с электрическим подогревателем
- «-02» - с паровым подогревателем
- «-03» - с подогревателем термальной жидкостью

**Комплектность:**

- сепаратор центробежного типа (несаморазгружающийся) с электроприводом
- пост / щит
- насос
- рама с узлом заземления для компоновки оборудования
- дополнительное оборудование, которое устанавливается на раму по запросу в рамках отдельного заказа

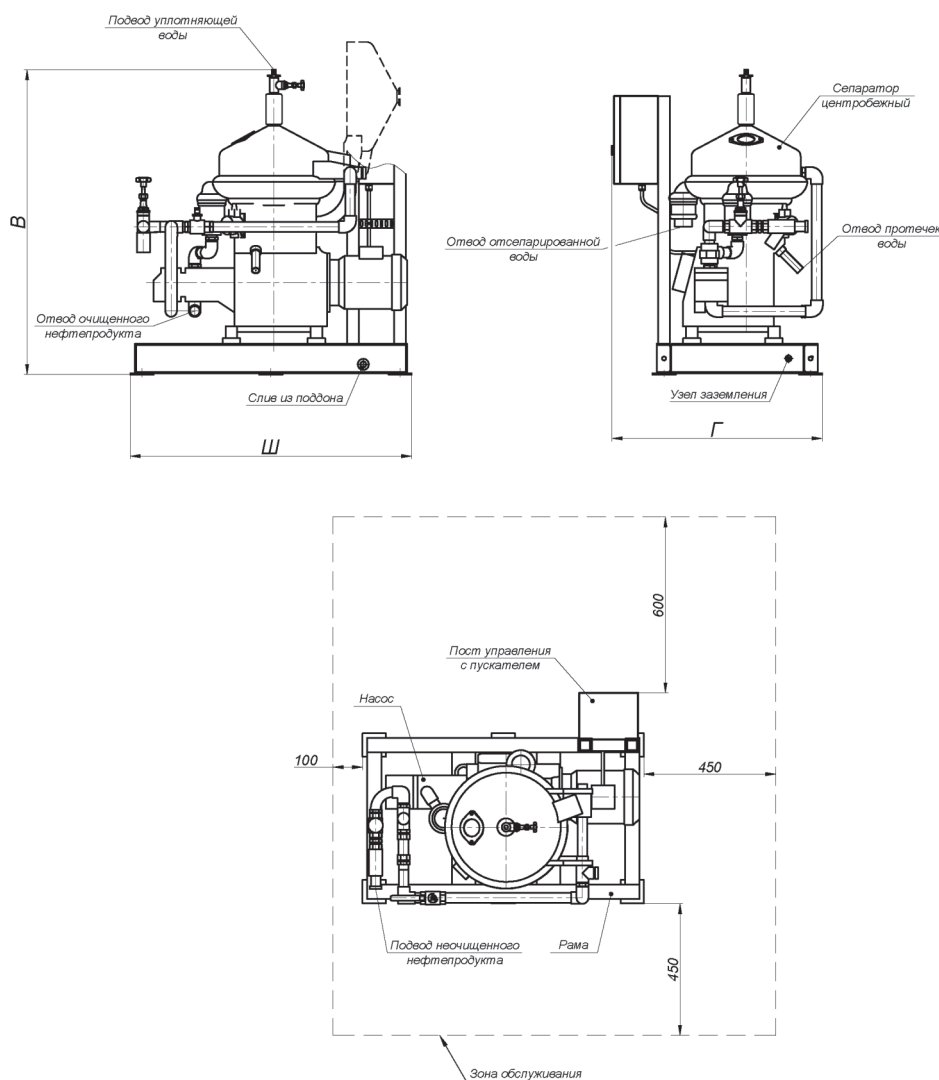
Модули изготавливаются и испытываются под техническим наблюдением Российского Морского Регистра Судоходства (РС).

Модули поставляются со свидетельством РС и заключением о подтверждении производства промышленной продукции на территории Российской Федерации, выданным в соответствии с постановлением Правительства Российской Федерации от 17.07.2015 № 719.



# ПРОМТЕХНОЛОГИИ

## INDUSTRIAL TECHNOLOGIES



Тип модуля	Производительность по топливу, максимальная, л/ч	Производительность по смазочному маслу, максимальная, л/ч	Габаритные размеры (в базовом исполнении), ВхШхГ, мм	Масса модуля, около (зависит от комплектации), кг
МАВ 103	1150	300	900x790x690	150
МАВ 104	1950	500	1040x960x720	250
МАВ 206	9400	2300	1270x1100x850	500

### 📞 КОНТАКТЫ

✉ e-mail: [info@promtech-group.ru](mailto:info@promtech-group.ru)

📠 факс: +7 (495) 221-05-50, доб. 2095

🌐 [www.promtech-group.ru](http://www.promtech-group.ru)



### 📍 ОФИСЫ

**МОСКВА**  
117638, г. Москва,  
ул. Одесская, д. 2,  
башня «С», 7 этаж.  
Тел.: +7 (495) 645-00-71.

**САНКТ-ПЕТЕРБУРГ**  
191119, г. Санкт-Петербург,  
ул. Боровая, д. 32,  
БЦ «Стелс», 6 этаж, офис 611.  
Тел.: +7 (812) 334-90-50.



### 🏭 ПРОИЗВОДСТВА

**САНКТ-ПЕТЕРБУРГ**  
193091, г. Санкт-Петербург,  
Октябрьская наб., д. 6В.

**ЯРОСЛАВЛЬ**  
150044, г. Ярославль,  
2-й Промышленный проезд,  
д. 11, лит. В, пом. 1.

**ВЫБОРГ**  
188800, Ленинградская обл., Выборгский район,  
г. Выборг, ул. Рубероидная, д. 27.